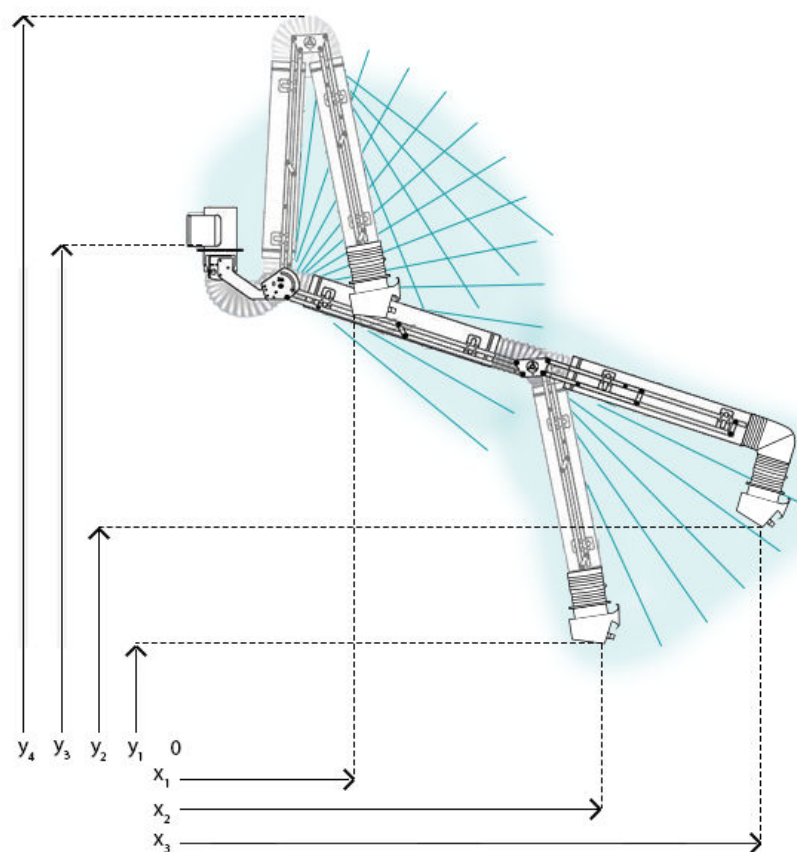


RAYON D'ACTION DES BRAS ASPIRANTS ARMOWELD



- La cote Y4 correspond également à la hauteur maximale admissible sous plafond
- La cote X3 correspond à l'amplitude maximum du bras aspirant

ARMOWELD 2 m

Y_1	1,15 m	X_1	0,45 m
Y_2	2,00 m	X_2	1,45 m
Y_3	2,50 m	X_3	2,05 m
Y_4	3,10 m		

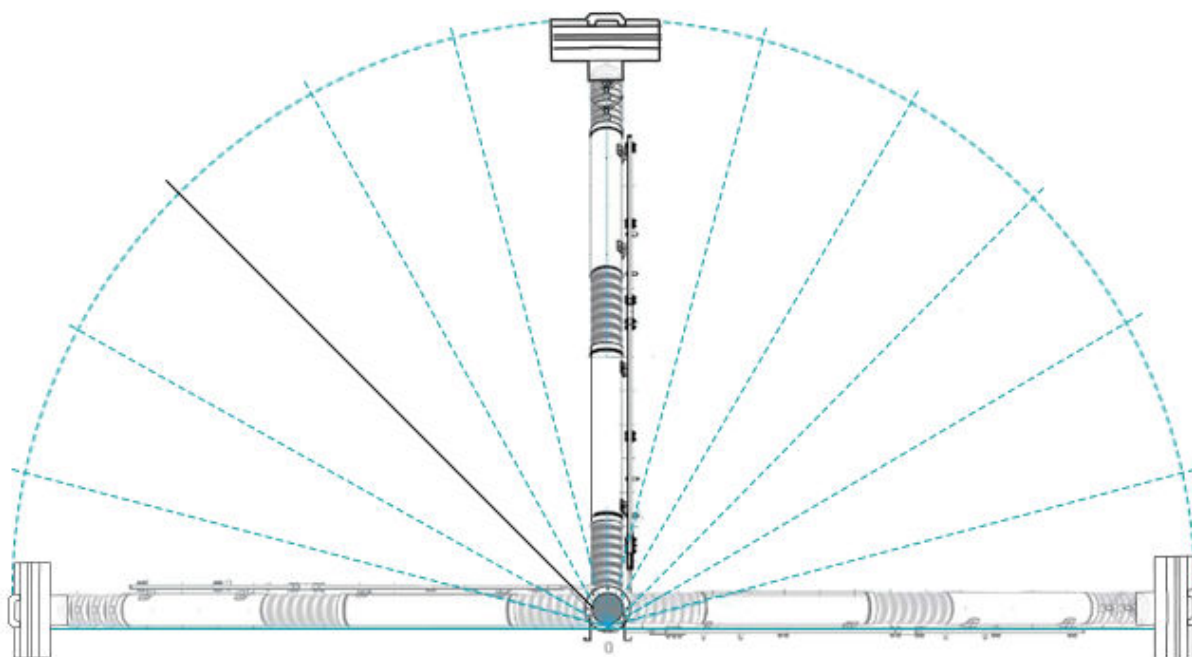
ARMOWELD 4 m

Y_1	0,20 m	X_1	0,45 m
Y_2	1,00 m	X_2	2,80 m
Y_3	2,50 m	X_3	4,05 m
Y_4	4,20 m		

ARMOWELD 3 m

Y_1	0,50 m	X_1	0,45 m
Y_2	1,75 m	X_2	2,00 m
Y_3	2,50 m	X_3	3,05 m
Y_4	3,50 m		





ARMOWELD 2 m, 3 m, 4 m

ARMOWELD 2 m	r = 2,35 m
--------------	------------

ARMOWELD 3 m	r = 3,35 m
--------------	------------

ARMOWELD 4 m	r = 4,35 m
--------------	------------



04 74 01 61 01

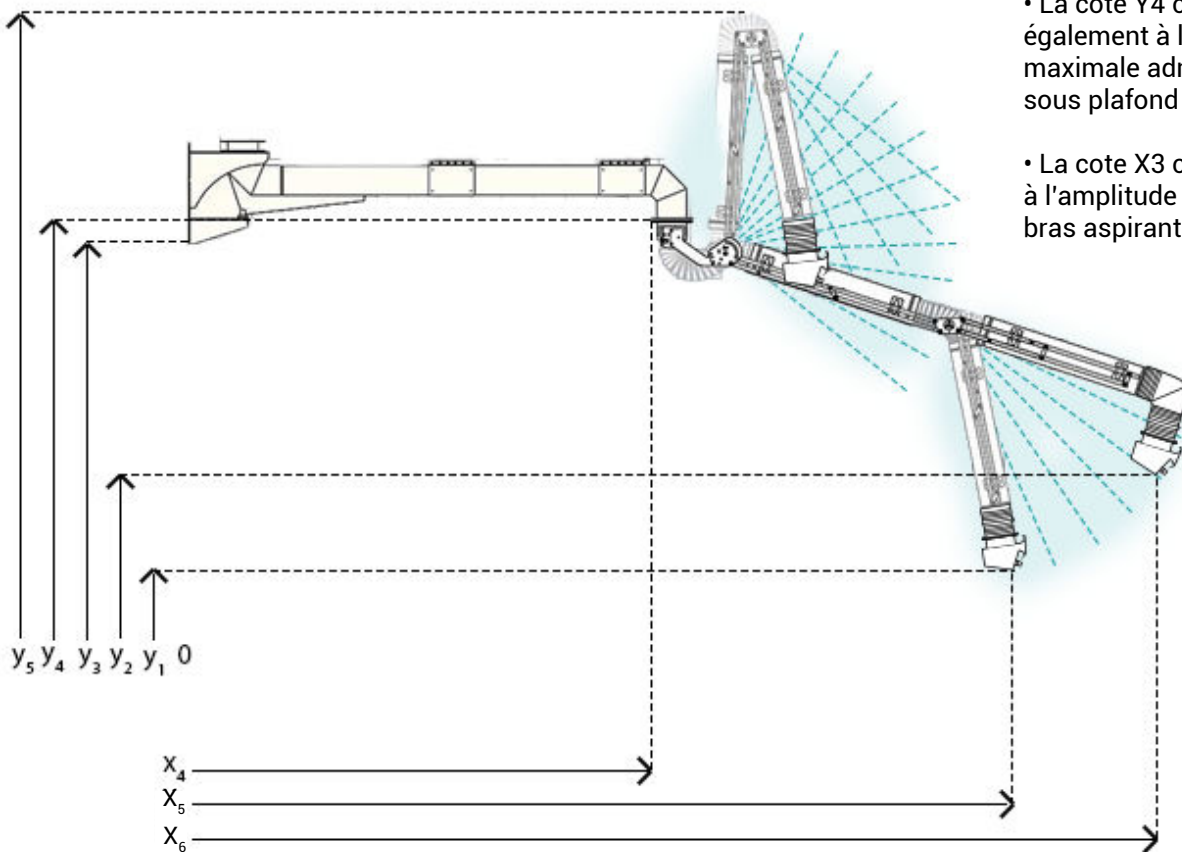


contact@engmar.fr



www.engmar.eu

RAYON D'ACTION DES BRAS ASPIRANTS ARMOWELD AVEC RALLONGE



• La cote Y4 correspond également à la hauteur maximale admissible sous plafond

• La cote X3 correspond à l'amplitude maximum du bras aspirant

ARMOWELD 2 m avec rallonge

Rallonge 1 m		Rallonge 2 m		Rallonge 3 m		Rallonge 4 m	
Y ₁	1,15 m	Y ₁	1,15 m	Y ₁	1,15 m	Y ₁	1,15 m
Y ₂	2,00 m	Y ₂	2,00 m	Y ₂	2,00 m	Y ₂	2,00 m
Y ₃	2,35 m	Y ₃	2,35 m	Y ₃	2,35 m	Y ₃	2,35 m
Y ₄	2,50 m	Y ₄	2,50 m	Y ₄	2,50 m	Y ₄	2,50 m
Y ₅	3,10 m	Y ₅	3,10 m	Y ₅	3,10 m	Y ₅	3,10 m
X ₄	1,00 m	X ₄	2,00 m	X ₄	3,00 m	X ₄	4,00 m
X ₅	2,45 m	X ₅	3,45 m	X ₅	4,45 m	X ₅	5,45 m
X ₆	3,05 m	X ₆	4,05 m	X ₆	5,05 m	X ₆	6,05 m



04 74 01 61 01



contact@engmar.fr



www.engmar.eu

ARMOWELD 3 m avec rallonge

Rallonge 1 m		Rallonge 2 m		Rallonge 3 m		Rallonge 4 m	
Y ₁	0,50 m	Y ₁	0,50 m	Y ₁	0,50 m	Y ₁	0,50 m
Y ₂	1,75 m	Y ₂	1,75 m	Y ₂	1,75 m	Y ₂	1,75 m
Y ₃	2,35 m	Y ₃	2,35 m	Y ₃	2,35 m	Y ₃	2,35 m
Y ₄	2,50 m	Y ₄	2,50 m	Y ₄	2,50 m	Y ₄	2,50 m
Y ₅	3,50 m	Y ₅	3,50 m	Y ₅	3,50 m	Y ₅	3,50 m
X ₄	1,00 m	X ₄	2,00 m	X ₄	3,00 m	X ₄	4,00 m
X ₅	3,00 m	X ₅	4,00 m	X ₅	5,00 m	X ₅	6,00 m
X ₆	4,05 m	X ₆	5,05 m	X ₆	6,05 m	X ₆	7,05 m

ARMOWELD 4 m avec rallonge

Rallonge 1 m		Rallonge 2 m		Rallonge 3 m		Rallonge 4 m	
Y ₁	0,20 m	Y ₁	0,20 m	Y ₁	0,20 m	Y ₁	0,20 m
Y ₂	1,00 m	Y ₂	1,00 m	Y ₂	1,00 m	Y ₂	1,00 m
Y ₃	2,35 m	Y ₃	2,35 m	Y ₃	2,35 m	Y ₃	2,35 m
Y ₄	2,50 m	Y ₄	2,50 m	Y ₄	2,50 m	Y ₄	2,50 m
Y ₅	4,20 m	Y ₅	4,20 m	Y ₅	4,20 m	Y ₅	4,20 m
X ₄	1,00 m	X ₄	2,00 m	X ₄	3,00 m	X ₄	4,00 m
X ₅	3,80 m	X ₅	4,80 m	X ₅	5,80 m	X ₅	6,80 m
X ₆	5,05 m	X ₆	6,05 m	X ₆	7,05 m	X ₆	8,05 m

Pour les bras de longueur supérieure ou égale à 4 m, les longueurs spécifiques des rallonges sont précisées dans le catalogue ENGMAR.



04 74 01 61 01

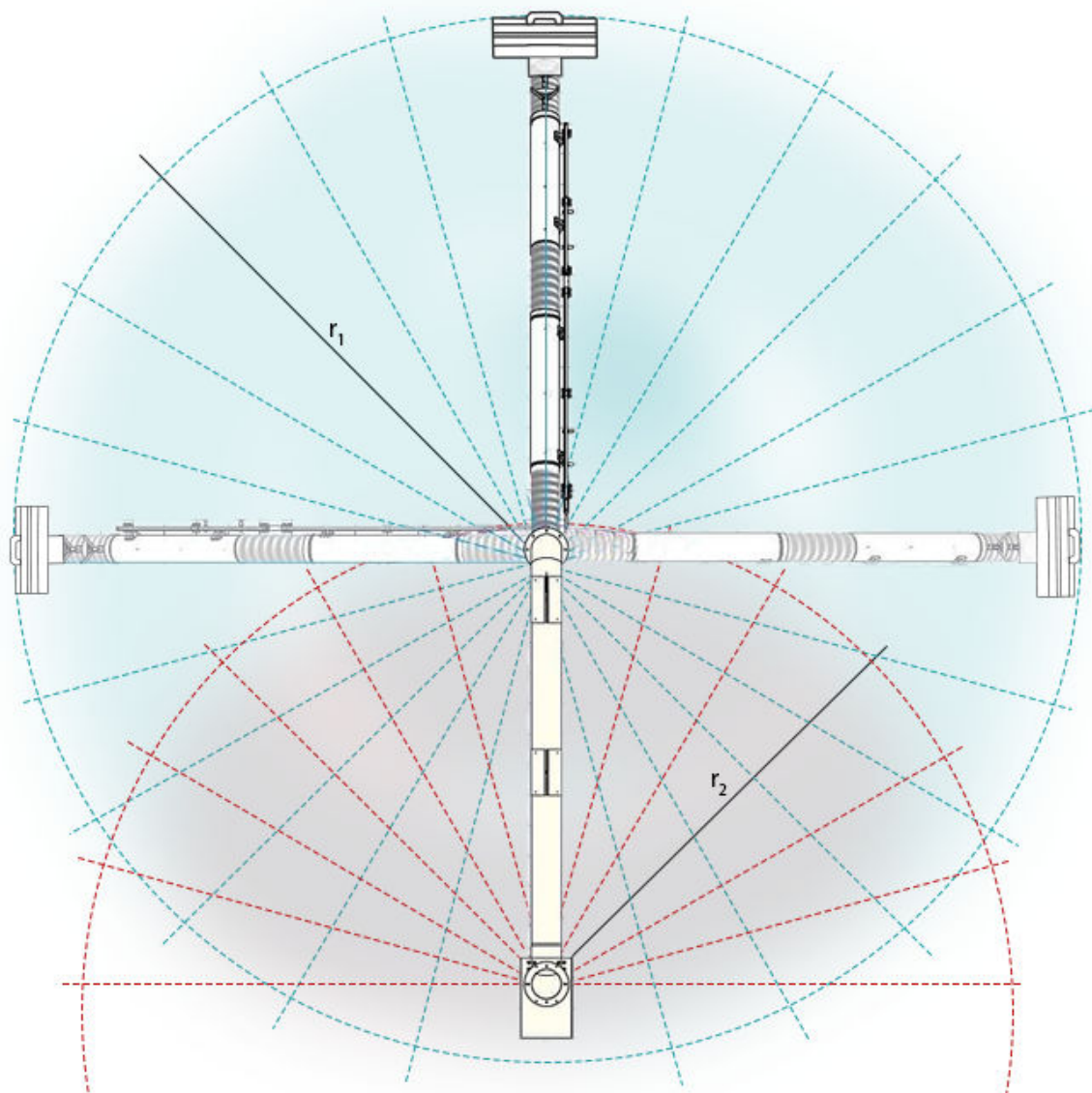


contact@engmar.fr



www.engmar.eu

RAYON D'ACTION DES BRAS ASPIRANTS ARMOWELD AVEC RALLONGE



ARMOWELD 2 m	$r_1 = 2,35$ m	RALLONGE 1 m	$r_2 = 1,00$ m
ARMOWELD 3 m	$r_1 = 3,35$ m	RALLONGE 2 m	$r_2 = 2,00$ m
ARMOWELD 4 m	$r_1 = 4,35$ m	RALLONGE 3 m	$r_2 = 3,00$ m
		RALLONGE 4 m	$r_2 = 4,00$ m



04 74 01 61 01



contact@engmar.fr



www.engmar.eu